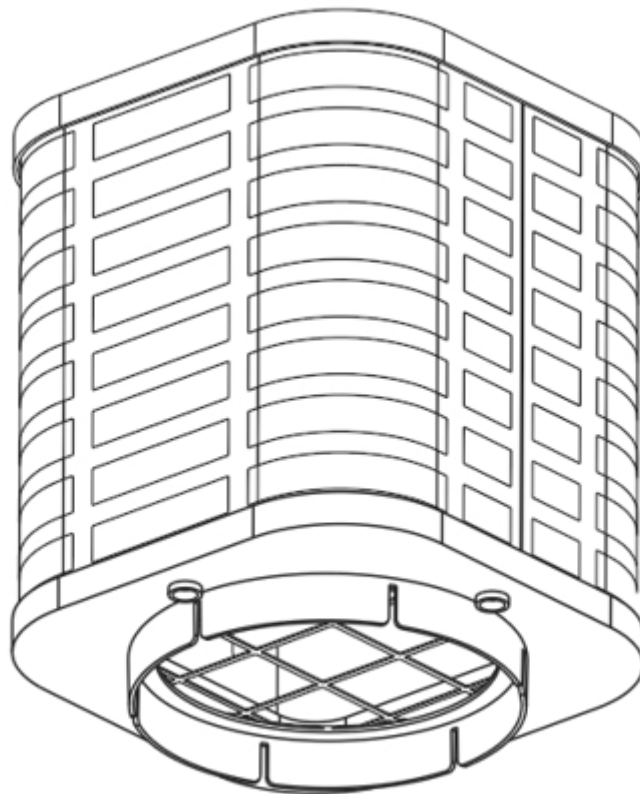


ORANIER

Küchentechnik

Bedienungs- und Installationsanleitung



Plasmafilter PLS620

Sehr geehrte Kundin,
sehr geehrter Kunde,

vielen Dank, dass Sie sich für ein ORANIER-Haushaltsgerät entschieden haben!
ORANIER-Haushaltsgeräte bieten Ihnen ausgereifte und zuverlässige Technik,
Funktionalität und ansprechendes Design.

Hersteller

ORANIER Küchentechnik GmbH

Oranier Straße 1 (ehm. Sechsheldener Straße 122)
35708 Haiger
E-Mail: info-kuechentechnik@oranier.com
www.oranier.com

Vertrieb:

Tel.: +49 (0) 27 71 / 2630-150
Fax: +49 (0) 27 71 / 2630-348
E-Mail: vertrieb@oranier.com

Kundendienst:

Tel.: +49 (0) 27 71 / 2630-355
Fax: +49 (0) 27 71 / 2630-351
E-Mail: service-k@oranier.com

ORANIER Heiz- und Kochtechnik GmbH

Niederlassung Österreich
Blütenstraße 15/4
A-4040 Linz
E-Mail: info-kuechentechnik@oranier.com
www.oranier.com

Vertrieb:

Tel.: +49 (0) 27 71 / 2630-150
Fax: +49 (0) 27 71 / 2630-348
E-Mail: vertrieb@oranier.com

Kundendienst:

Tel.: +49 (0) 27 71 / 2630-355
Fax: +49 (0) 27 71 / 2630-351
E-Mail: service-k@oranier.com

Die Verwertung, Vervielfältigung und Nutzung des Inhalts oder Teile davon sind nicht gestattet und bedürfen eine schriftlichen Zustimmung der ORANIER Küchentechnik GmbH

© Oranier GmbH, 2024

Alle Rechte vorbehalten.

INHALTSVERZEICHNIS

Allgemein	
Inhaltsverzeichnis	3
Ihre Gerätedaten	4
Sicherheitshinweise	5
Sicherheitshinweise zu Montage und Gebrauch	5
Elektrischer Anschluß	7
Bestimmungsgemäße Verwendung des Geräts	8
Funktionsweise des Geräts	8
Produktspezifikationen	
Technische Daten	9
Geräteaufbau	9
Gerätemaße	9
Montage	
Montage an der Dunstabzugshaube	10
Bedienung des Geräts	
Bedienung	13
Reinigung und Pflege	14
Störung	14
Hinweise zur Entsorgung	14
Service und Garantie	15

Bitte beachten Sie:

Damit unser Kundendienst Reparaturen sorgfältig vorbereiten und die benötigten Ersatzteile bereitstellen kann, benötigen wir bei Ihrer Kundendienstanforderung die folgende Informationen:

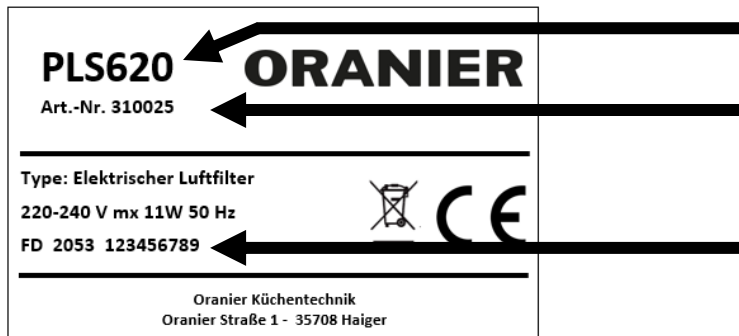
1. Ihre vollständige Anschrift
2. Ihre Telefon-, Handy-, Telefaxnummer und E-Mail-Adresse
3. Wann kann der Kundendienst Sie besuchen?
4. Die genaue Gerätebezeichnung:
Mod. und F.-Nr. (Typenschild und/oder Kaufbeleg zu Rate ziehen)

Modellbezeichnung:

Artikel-Nummer:

FD-Nummer:

Abb. Beispiel-Typenschild:



5. Das Kaufdatum
6. Die genaue Beschreibung des Problems oder Ihres Service-Wunsches
7. Halten Sie bitte zusätzlich Ihren Kaufbeleg bereit.

So helfen Sie uns, unnötigen Zeit- und Kostenaufwand zu vermeiden und auch für Sie effizienter zu arbeiten.

Sicherheitshinweise

Dieses Gerät entspricht den geltenden Sicherheitsbestimmungen. Unsachgemäßer Gebrauch kann zu Schäden an Personen und Sachen führen. Bitte lesen Sie diese Anleitung vor Gebrauch und Montage sorgfältig durch. Sie enthält wichtige Hinweise und Tipps zur Montage, Sicherheit und Wartung.

Die ORANIER Küchentechnik GmbH haftet nicht für Schäden, die durch eine Nichtachtung dieser Montage- und Bedienungsanleitung verursacht werden. Grundsätzlich gilt zudem, dass eine Montage nur und ausschließlich unter Beachtung geltender Normen, Vorschriften und Gesetze erfolgen darf und nur durch ausgebildetes Fachpersonal fachgerecht montiert und angeschlossen werden muss. Alle in dieser Montage- und Bedienungsanleitung aufgeführten Sicherheits- und Warnhinweise müssen beachtet werden.

Richtlinien:

Dieses Gerät entspricht den folgenden EG-Richtlinien:

2004/108/EG EMV-Richtlinie

2006/95/EG Niederspannungsrichtlinie

2009/125/EG Ökodesignrichtlinie

2010/30/EG Energieverbrauchskennzeichnungs-Richtlinie

2011/65/EG RoHS-Richtlinie

Sicherheitshinweise zu Montage und Gebrauch

- Während des Betriebes der Dunstabzugshaube müssen die Metallfettfilter immer eingesetzt sein, ansonsten kann sich Fettdunst in dem Gerät festsetzen und ablagern. In diesem Fall würde die Leistung des Geräts maßgeblich negativ beeinflusst.

Hinweis:

Für eine optimale Funktionsweise des Gerätes sind Fettfilter von guter Qualität notwendig.

Reinigen Sie den / die Fettfilter regelmäßig gemäß den Anweisungen des Dunsthauben-Herstellers.

Bei übermäßiger Verfettung des Plasmafilters erlischt der Garantieanspruch.

ORANIER

- Bei der Montage des Geräts muss darauf geachtet werden, dass die zum Gerät führenden Luftleitrohre und Verbindungen der Dunstabzugshaube offen und frei sind, zugleich aber die Verbindungen gut und luftdicht abgedichtet und fixiert sind.
- Der Dunsthaubenschacht muss Öffnungen aufweisen, durch die die gefilterte Luft in den Raum zurückgeführt wird.
- Es ist darauf zu achten, dass das Gerät nicht unmittelbar in der Nähe der Abfluss- und oder Wasserleitungen der Küche, der Küchenspüle, der Spülmaschine oder eines anderen Wasserführenden Geräts in der Küche platziert bzw. montiert wird.
- Bei der Montage, Demontage und allen Wartungs- und Reinigungsarbeiten den Netzstecker ziehen oder die entsprechende Sicherung im Haussicherungskasten ausschalten.
- Das Gerät darf nicht vom Benutzer geöffnet werden. Ausschließlich ein Servicemitarbeiter bzw. Servicetechniker, bei dem dieses Gerät erworben worden ist, darf das Produkt öffnen.
- Es dürfen zudem keine Veränderungen am Gerät, an Komponenten, Zubehörteilen, Anschlüssen oder Anschlusskabeln vorgenommen werden.
- Es dürfen nur die mitgelieferten Zubehörteile und Anschlusskabel verwendet werden.
- Es dürfen nur oberflächliche Reinigungsarbeiten mit einem trockenen Tuch an den Außenseiten des Geräts vorgenommen werden.
- Es ist darauf zu achten, dass kein Papier, Reinigungstücher oder leichte Gegenstände durch den noch im betrieb befindlichen Kochfeldabzug angesaugt und in das Gerät geblasen werden.
- Es dürfen keine Flüssigkeiten weder durch die Dunstabzugshaube noch durch die Luftaustrittsseiten des Geräts in das Gerät gelangen. Bei Eindringen von Flüssigkeiten muss das Gerät sofort ausgeschaltet werden. Das Gerät darf dann nicht mehr in Betrieb genommen werden und muss durch einen Servicemitarbeiter/ -techniker geprüft und ggf. gereinigt oder getauscht werden.
- Es dürfen keine Gegenstände in die Lufteintrittsöffnung des Geräts hineingesteckt werden. Es besteht die Gefahr eines Stromschlags.
- Das Gerät muss einen festen Stand an der Dunstabzugshaube oder an der Wand haben, idealerweise mit Schrauben fixiert werden.
- Die jeweiligen Länder-Bauvorschriften sind unbedingt zu beachten.

Elektrischer Anschluß

- **Vor dem elektrischen Anschluss ist zu prüfen, ob die auf dem Typenschild angegebene Spannung mit der vorhandenen örtlichen Netzspannung übereinstimmt. Das Typenschild befindet sich auf der Oberseite des Geräts.**
- Das Gerät wird vom Werk mit Anschlussleitung und Netzkabel ausgeliefert. Sie kann an jede vorschriftsmäßig installierte und abgesicherte Schutzkontaktsteckdose 230 Volt Wechselstrom, 50 Hz angeschlossen werden.

Die ORANIER Küchentechnik GmbH haftet nicht für Schäden, die durch eine Nichtachtung dieser Sicherheitshinweise verursacht werden.

Weitere wichtige Hinweise

- Um eine optimale Lüftungsleistung und ein ruhiges Betriebsgeräusch zu erreichen, sollte das Luftleit / Rohrsystem / Umluftsystem bzw. die Ausblaslöcher der Schächte der Dunstabzugshaube mindestens dem Querschnitt des Anschlussstutzens / Flachkanaladapters an der Lufteintrittsöffnung am Gerät entsprechen (Ø150MM).

Bitte beachten Sie, die aufgeführten Zeichnungen und Anweisungen.

Bestimmungsgemäße Verwendung des Geräts

Das Gerät ist ausschließlich für die Reduktion von Gerüchen bei der Zubereitung von Speisen in privaten Haushalten in Kombination mit Dunstabzugshauben oder Kochfeldabzügen mit einer Luftfördermenge von bis zu maximal 1.000 m³/h im Umluftbetrieb bestimmt.

Nicht bestimmt ist dieses Gerät für:

- die Nutzung und den Gebrauch im Außenbereich
- die Nutzung und den Gebrauch in nicht privaten Haushalten
- die Nutzung und den Gebrauch bei Dunstabzugshauben oder Kochfeldabzügen mit einer Luftfördermenge von mehr als 1.000m³/h
- die Nutzung und den Gebrauch mit einem Gerät, das keine Dunstabzugshaube ist.

Die ORANIER Küchentechnik GmbH haftet nicht für Schäden, die durch eine andere Verwendung als die bestimmungsmäßige Verwendung oder durch unsachgemäßen Gebrauch entstanden sind.

Funktionsweise des Geräts

Das Gerät ist ausschließlich für die Reduktion von Gerüchen bei der Zubereitung von Speisen in privaten Haushalten in Kombination mit Dunstabzugshauben oder Kochfeldabzügen mit einer Luftfördermenge von bis zu maximal 1.000 m³/h im Umluftbetrieb bestimmt.

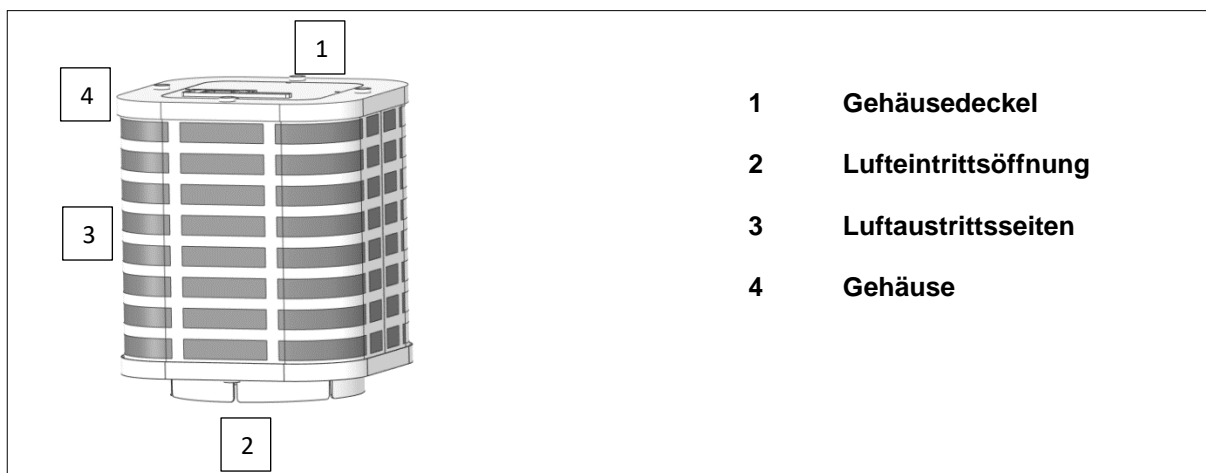
Durch die einströmende und mit Gerüchen angereicherte Luft, wird dieses Gerät aktiviert. Dies geschieht über einen Sensor, der die einströmende Luft detektiert. Durch die Aktivierung wird ein physikalisch-chemischer Prozess, beginnend mit der Produktion von Plasma, in Gang gesetzt. Dies geschieht mithilfe von einer oder mehr Elektrode(n), die mit Hochvolt betrieben werden. Einhergehend mit dem Plasma wird Ozon produziert, das die in der Küchenluft enthaltenen Geruchsmolekülgruppen zerstört bzw. in seine Einzelmoleküle zerlegt. In diesem Vorgang produzierter möglicher Überschuss an Ozon wird durch die umlaufend an allen Luftaustrittsseiten vorhandene Aktivkohle gebunden, um eine Ozonemission zu verhindern. Gleichzeitig strömt die gereinigte Luft über die Luftaustrittsseiten aus dem Filter wieder in die Küche.

Produktspezifikationen

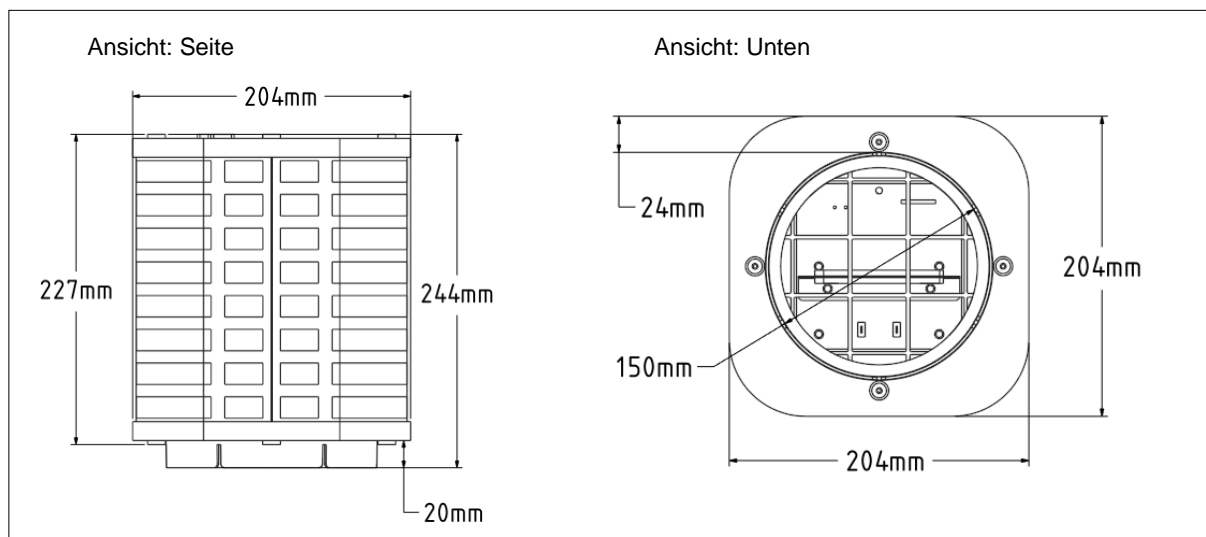
Technische Daten

<i>Parameter</i>	<i>Wert</i>
<i>Anschlussspannung</i>	220 – 240 V
<i>Frequenz</i>	50 Hz
<i>Leistungsaufnahme</i>	11 W
<i>Stromaufnahme maximal</i>	0,1 A
<i>Betriebstemperatur (außerhalb des Geräts)</i>	-10°C bis +50°C
<i>Material Gehäuse</i>	Edelstahl / Kunststoff
<i>Abmessungen (Gehäuse)</i>	244 x 204 x 204 mm
<i>Anschlussadapter</i>	Ø 150 mm

Geräteaufbau



Gerätemaße



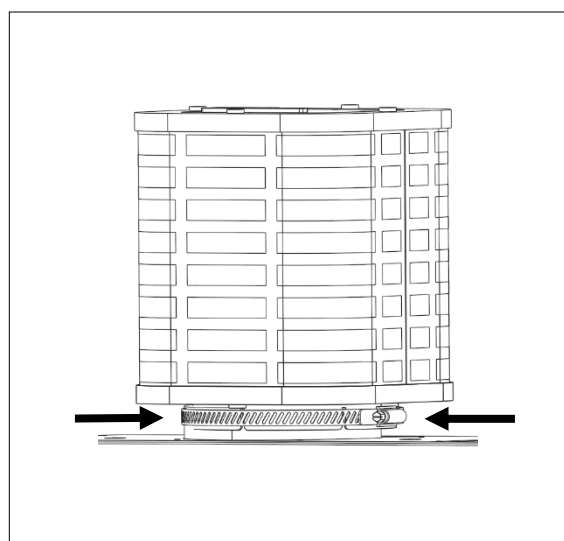
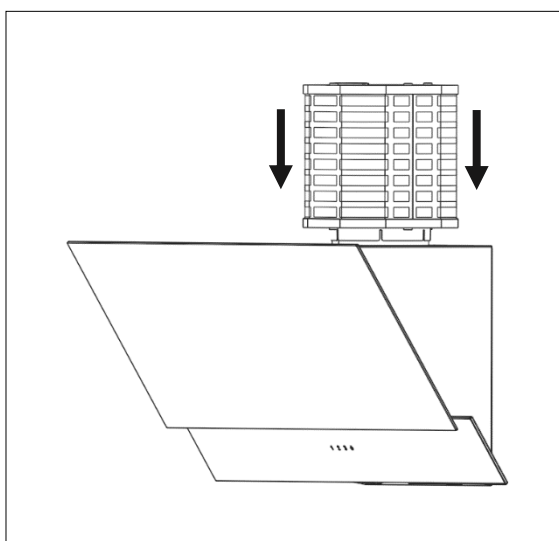
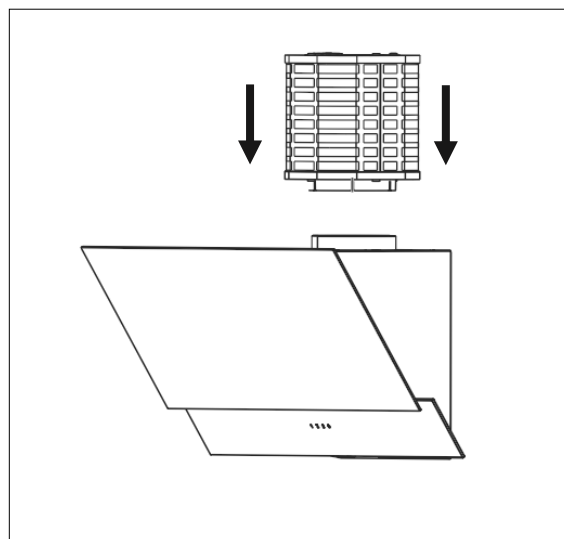
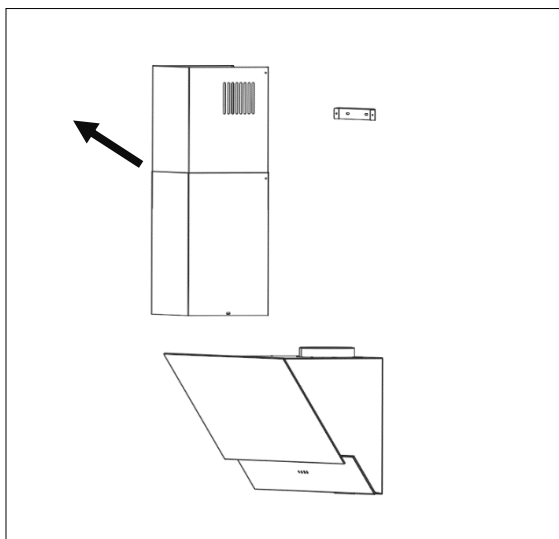
Montage

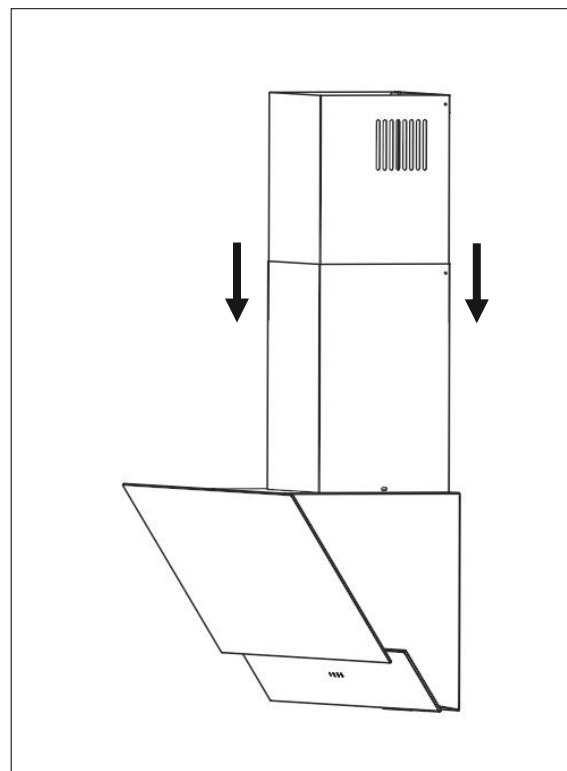
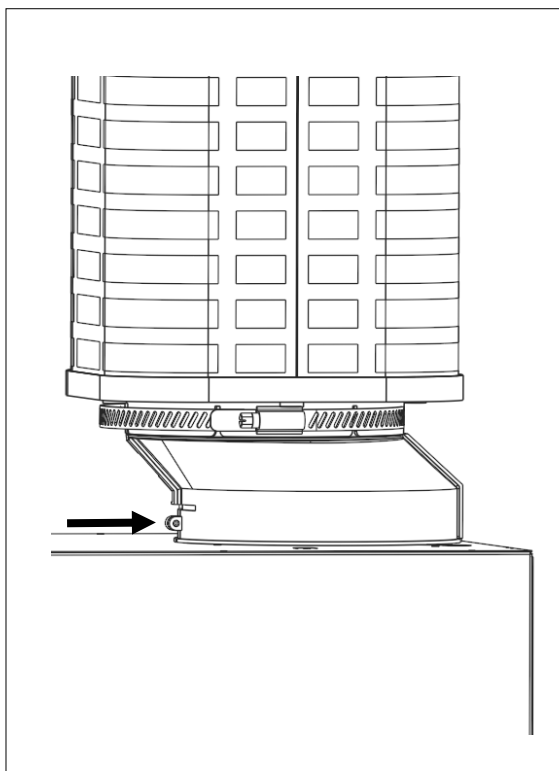
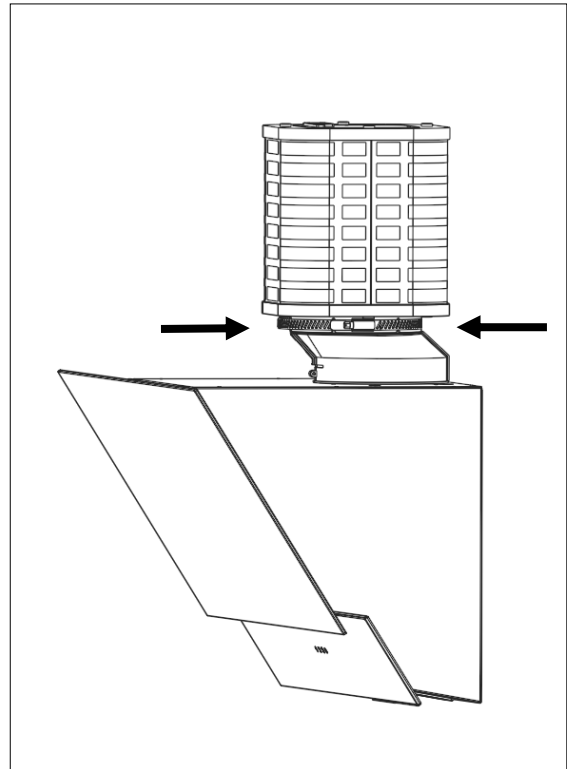
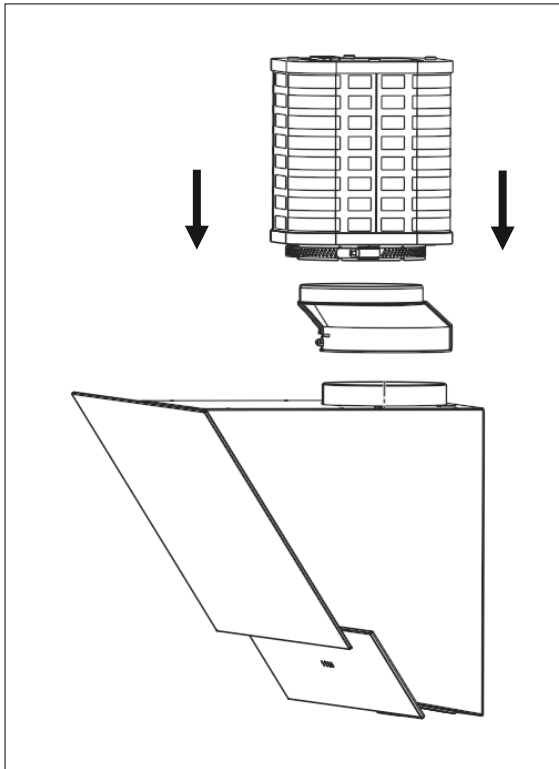
Montage an der Dunstabzugshaube

Zunächst müssen die Schächte (Basis- und Teleskopschacht) der Dunstabzugshaube, falls vorhanden, entfernt werden. Danach wird das Gerät auf den Motorstützen der Dunstabzugshaube platziert und mit der Rohrschelle fixiert. Mit dem mitgelieferten Kabel muss das Gerät an der Küchensteckdose angeschlossen werden. Im Anschluss können die Schächte wieder um das Gerät herum, auf die Dunstabzugshaube montiert werden.

Sollte das Gerät an die Wand stoßen, muss zwischen dem Gerät und der Dunstabzugshaube der mitgelieferte exzentrische Adapter verwendet und platziert werden.

Grundsätzlich ist darauf zu achten, dass das Gerät fest auf der Dunstabzugshaube sitzt und montiert ist.





Achtung:

Ausschließlich nur in den abgebildeten Installationsarten und Installationsformen einbauen. Keine weiteren Verlängerungen, Umlenkstücke oder Adapter verwenden. Andernfalls erlischt die Garantie!!!

Bedienung des Geräts

Bedienung

Dieses Gerät ist nicht dafür vorgesehen, manuell bedient zu werden. Es wird aktiviert durch einen intern verbauten Sensor, der durch die Dunstabzugshaube einströmende Luft detektiert. Somit ist gewährleistet, dass das Gerät nur in Betrieb ist, wenn die Dunstabzugshaube in Betrieb ist und Luft in das Gerät bläht.

Reinigung und Pflege

Vor allen Reinigungsarbeiten den Netzstecker ziehen oder die entsprechende Sicherung im Haussicherungskasten ausschalten.

Es müssen sämtlicher Sicherheitshinweise beachtet werden.

Es dürfen nur oberflächliche Reinigungsarbeiten mit einem trockenen Tuch an den Außenseiten des Geräts vorgenommen werden.

Es dürfen keine Dampfreiniger, mit Wasser reinigende oder ähnliche Reinigungsgeräte zur Reinigung verwendet werden.

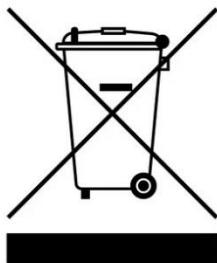
Das Gerät darf keinesfalls geöffnet werden.

Störung

Sollte eine Geruchsbelästigung auftreten, schalten Sie den Kochfeldabzug aus. Reinigen Sie die Vorfilter zur Fettabscheidung (z.B. Metallfettfilter) und schalten die Dunstabzugshaube wieder an. Sollte die Geruchsbelästigung danach weiter bestehen, wenden Sie sich an den Kundendienst.

Hinweise zur Entsorgung

In Übereinstimmung mit den Anforderungen der Europäischen Richtlinie 2012/19/EU über Elektro- und Elektronik-Altgeräte (WEEE) ist auf dem vorliegenden Produkt und der Bedienungsanleitung das Symbol einer durchgestrichenen Abfalltonne abgebildet.



**Eine Entsorgung von
Gerät und Verpackung
über den normalen
Haushaltsabfall ist
nicht zulässig!**

- Entsorgen Sie dieses Gerät im Recyclinghof mit einer getrennten Sammlung für Elektro- und Elektronikgeräte
- Die Entsorgung muss gemäß den örtlichen Bestimmungen zur Abfallbeseitigung erfolgen.
- Bitte wenden Sie sich an die zuständigen Behörden Ihrer Gemeindeverwaltung, an den örtlichen Recyclinghof für Haushaltsmüll oder an den Händler, bei dem Sie dieses Gerät erworben haben, um weitere Informationen über Behandlung, Verwertung und Wiederverwendung dieses Produktes zu erhalten.
- Sortieren Sie die Verpackung vor der Entsorgung nach Materialarten wie z.B. Karton (Papier), Plastikarten usw..
- Sie leisten damit einen wertvollen und positiven Beitrag zum Schutz der Umwelt und der Gesundheit Ihrer Mitmenschen.
- Im unsortierten Siedlungsmüll könnte ein solches Gerät diesbezüglich negative Konsequenzen haben.

Service und Garantie

Garantie

ORANIER-Werksgarantie

Zur Inanspruchnahme von Garantieleistungen ist in jedem Fall die Vorlage des Kaufbeleges erforderlich. Für unsere ORANIER-Geräte leisten wir unabhängig von den Verpflichtungen des Händlers aus dem Kaufvertrag gegenüber dem Endabnehmer unter den nachstehenden Bedingungen Werksgarantie: Die ORANIER-Garantie erstreckt sich auf die unentgeltliche Instandsetzung des Gerätes bzw. der beanstandeten Teile. Anspruch auf kostenlosen Ersatz besteht nur für solche Teile, die Fehler im Werkstoff und in der Verarbeitung aufweisen. Übernommen werden dabei sämtliche direkten Lohn- und Materialkosten, die zur Beseitigung dieses Mangels anfallen. Weitergehende Ansprüche sind ausgeschlossen.

1. Die Werksgarantie beträgt 24 Monate und beginnt mit dem Zeitpunkt der Übergabe, der durch Rechnung oder Lieferschein nachzuweisen ist.

2. Innerhalb der Werksgarantie werden alle Funktionsfehler, die trotz vorschriftsmäßigem Anschluss, sach-gemäßer Behandlung und Beachtung der gültigen ORANIER-Einbauvorschriften und Betriebsanleitungen nachweisbar auf Fabrikations- oder Materialfehler zurückzuführen sind, durch unseren Kundendienst beseitigt. Emaille- und Lackschäden werden nur dann von dieser Werksgarantie erfasst, wenn sie innerhalb von 2 Wochen nach Übergabe des ORANIER-Gerätes unserem Kundendienst angezeigt werden.

Transportschäden (diese müssen entsprechend den Bedingungen des Transporteurs gegen den Transporteur geltend gemacht werden) sowie Einstellungs-, Einregulierungs- und Umstellarbeiten an Gasverbrauchseinrichtungen fallen nicht unter diese Werksgarantie.

3. Durch Inanspruchnahme der Werksgarantie verlängert sich die Garantiezeit weder für das ORANIER- Gerät, noch für neu eingebaute Teile. Ausgewechselte Teile gehen in unser Eigentum über.

4. Über Ort, Art und Umfang der durchzuführenden Reparatur oder über einen Austausch des Gerätes entscheidet unser Kundendienst nach billigem Ermessen. Soweit nicht anders vereinbart, ist unsere Kundendienstzentrale zu benachrichtigen. Die Reparatur wird in der Regel am Aufstellungsort, ausnahmsweise in der Kundendienstwerkstatt durchgeführt. Zur Reparatur anstehende Geräte sind so zugänglich zu machen, dass keine Beschädigungen an Möbeln, Bodenbelag etc. entstehen können.

5. Die für die Reparatur erforderlichen Ersatzteile und die anfallende Arbeitszeit werden nicht berechnet.

6. Wir haften nicht für Schäden und Mängel an Geräten und deren Teile, die verursacht wurden durch:

-Äußere chemische oder physikalische Einwirkungen bei Transport, Lagerung, Aufstellung und Benutzung (z.B. Schäden durch Abschrecken mit Wasser, überlaufende Speisen, Kondenswasser, Überhitzung). Haarrissbildung bei emaillierten oder kachelglasierten Teilen ist kein Qualitätsmangel.

-Falsche Größenwahl.

-Nichtbeachtung unserer Aufstellungs- und Bedienungsanleitung, der jeweils geltenden baurechtlichen allgemeinen und örtlichen Vorschriften der zuständigen Behörden, Gas- und Elektrizitätsversorgungsunternehmen. Darunter fallen auch Mängel an den Abgasleitungen (Ofenrohr, ungenügender oder zu starker Schornsteinzug) sowie unsachgemäß ausgeführte Instandhaltungsarbeiten, insbesondere Vornahme von Veränderungen an den Geräten, deren Armaturen und Leitungen.

-Verwendung ungeeigneter Brennstoffe bei mit Kohle und Heizöl gefeuerten Geräten; ungeeigneter Gasbeschaffenheit und Gasdruckschwankungen bei Gasgeräten; ungewöhnliche Spannungsschwankungen gegenüber der Nennspannung bei Elektrogeräten.

-Falsche Bedienung und Überlastung und dadurch verursachter Überhitzung der Geräte, unsachgemäße Behandlung, ungenügende Pflege, unzureichende Reinigung der Geräte oder ihrer Teile; Verwendung ungeeigneter Putzmittel (siehe Bedienungsanleitung).

-Verschleiß der den Flammen unmittelbar ausgesetzten Teile aus Eisen und Schamotte (z.B. Stahl-, Guss- oder Schamotteauskleidungen).

Wir haften nicht für mittelbare und unmittelbare Schäden, die durch die Geräte verursacht werden. Dazu gehören auch Raumverschmutzungen, die durch Zersetzungsprodukte organischer Staubanteile hervorgerufen werden und deren Pyrolyseprodukte sich als dunkler Belag auf Tapeten, Möbeln, Textilien und Ofenteilen niederschlagen können.

Fällt die Beseitigung eines Mangels nicht unter unsere Gewährleistung, dann hat der Endabnehmer für die Kosten des Monteurbesuches und der Instandsetzung aufzukommen.

ORANIER Küchentechnik GmbH

**Oranier Str. 1
35708 Haiger**

Service

Bei einem Störfall rufen Sie den Kundendienst des Vertriebspartners an, von dem Sie dieses Gerät erworben haben.

ORANIER Küchentechnik GmbH

Oranier Straße 1 (ehm. Sechsheldener Straße 122)
35708 Haiger
E-Mail: info-kuechentechnik@oranier.com
www.oranier.com

Vertrieb:

Tel.: +49 (0) 27 71 / 2630-150
Fax: +49 (0) 27 71 / 2630-348
E-Mail: vertrieb@oranier.com

Kundendienst:

Tel.: +49 (0) 27 71 / 2630-355
Fax: +49 (0) 27 71 / 2630-351
E-Mail: service-k@oranier.com

ORANIER Heiz- und Kochtechnik GmbH

Niederlassung Österreich
Blütenstraße 15/4
A-4040 Linz
E-Mail: info-kuechentechnik@oranier.com
www.oranier.com

Vertrieb:

Tel.: +49 (0) 27 71 / 2630-150
Fax: +49 (0) 27 71 / 2630-348
E-Mail: vertrieb@oranier.com

Kundendienst:

Tel.: +49 (0) 27 71 / 2630-355
Fax: +49 (0) 27 71 / 2630-351
E-Mail: service-k@oranier.com

Die Verwertung, Vervielfältigung und Nutzung des Inhalts oder Teile davon sind nicht gestattet und bedürfen eine schriftlichen Zustimmung der ORANIER Küchentechnik GmbH

© Oranier GmbH, 2024

Alle Rechte vorbehalten.